



MANUAL DE UTILIZARE -ERBICIDATOR-

P 329	(300l - 10m)
P 329/1	(400l - 10m)
P 329/2	(400l - 12m)
P 329/3	(600l - 12m)
P 329/4	(200l - 6m)
P 329/5	(600l - 15m)
P 329/6	(800l - 12m)
P 329/7	(800l - 15m)
P 329/8	(1000l - 12m)
P 329/9	(1000l - 15m)
P 329/16	(500l - 12m)
P 329/17	(500l - 15m)


INSTRUCTIUNI DE UTILIZARE

1. INTRODUCERE

Instructiunile de utilizare prezente sunt anexate fiecarui utilaj si constituie parte integrala din echipamentul acestuia. Instructiunile au ca scop cunoasterea de catre utilizator a constructiei, modul de functionare si reglarea masinii de erbicidat. De asemenea au ca scop avertizarea asupra pericolelor existente sau posibile. Instructiunile contin de asemenea informatii referitoare la pregatirea transportului pe drumurile publice. Respectarea cu strictete a recomandarilor cuprinse in aceste instructiuni va asigura o functionare indelungata si fara defectiuni, va influenta si fara defectiuni, va influenta scaderea costurilor de exploatare a masinii.

Fiecare capitol (conform cuprinsului) prezinta amanuntit/detaiat problemele corespunzatoare. Daca in instructiuni se vor afla informatii de neinteles pentru utilizator acesta poate obtine lamuriri/explicatii detaliate scriind adresa cumparatorului masinii, simbolul masinii, seria de fabricatie, anul productiei, anul si numarul emiterii/ publicarii instructiunilor de utilizare.

In cadrul instructiunilor pentru sublinierea importantei informatiilor si a pericolelor potentiale au fost folosite simboluri de avertizare impreuna cu descrierea lor.

	Acest simbol indica o informatie importanta referitoare la pericolele cuprinse in instructiunile de utilizare. Daca vezi acest simbol, fereste-te de pericol si citeste cu atentie informatia corespunzatoare precum si informeaza despre acest lucru operatorii/utilizatorii.
--	--

Masina de ierbicidat are o tablita caracteristica/ de marca plasata in partea din fata a ramiei din stanga. Pe aceasta au fost inserate datele de baza/ fundamentale care sa serveasca la identificarea masinii, numele producatorului, simbolul masinii, numarul de fabricatie, anul productiei, (aceste date trebuie inserate/cuprinse la cumpararea masinii, pe prima pagina a instructiunilor de utilizare).

Termenii folositi in instructiunile de utilizare: partea stanga, partea dreapta, spatele, fata - se refera la sezarea observatorului situate cu fata in directia de deplasare/mers a agregatului (tractor+ pulverizator).

Instructiunile de procedura in garantie si a drepturilor rezultate/ ce decurg din acestea se gasesc in certificatul de garantie ce constituie parte integrala a instructiunilor.

Instructiunile de utilizare prezentate trebuie anexate masinii. Se recomanda ca furnizorul de masini, atat noi cat si folosite, sa pastreze confirmarea de primire/receptie a instructiunilor impreuna cu utilajul, semnata de comparator.

2. DESTINATIA MASINII DE ERBICIDAT

Masinele de erbicidat tractate, suspendate, sunt destinate in exclusivitate lucrarilor agricole sau similare celor agricole. Intrebuintarea lor in alte scopuri va fi inteleasa ca fiind o intrebuintare care nu este in conformitate cu destinatia.

Realizarea cerintelor referitoare la folosirea masinii, la deservirea si reparatiile conform recomandarilor producatorului si respectarea stricta a acestora constituie conditia

intrebuintarii in conformitate cu destinatia. Masina trebuie sa fie folosita, deservita si reparata in exclusivitate de persoane care sunt familiarizate cu caracteristicile acesteia si care au luat cunostinta regulile de protectia muncii.

Reglementarile referitoare la prevenirea accidentelor precum si toate reglementarile de baza in domeniul sigurantei si igienei muncii ca si regulile de circulatie trebuie sa fie respectate intotdeauna.

Modificarile dupa bunul plac realizate masinii fara acordul producatorului pot absolve producatorul de responsabilitatea pentru avarile aparute pentru pagube.

Masina de erbicidat tractate, suspendata, este destinata efectuării operatiunilor de protejare a plantelor in culturile agricole precum si pentru ingrasarea plantelor cu minerale prin folosirea ingrasamintelor minerale lichide, prin inlocuirea in prealabil a pulverizatoarelor cu fante, cu pulverizatoare cu orificii.

Substantele pentru protectia plantelor trebuie folosite in concentratiile trecute pe ambalaje.

Producatorul isi rezerva dreptul de a introduce modificari constructive de imbunatatire a modului de functionare sau care usureaza deservirea acesteia care nu pot fi intotdeauna introduce in mod current in instructiunile de utilizare.

Produsul este livrat cu paratorului, montat. Masina de erbicidat este o masina suspendata pe un sistem de suspensie in trei puncte pusa in miscare de priza de putere a tractorului.

Iuand in considerare efectele toxice ale substantelor chimice trebuie respectate cu strictete principiile de baza cuprinse in capitolul privind la siguranta si igiena muncii precum si protectia mediului.

3. OBSERVATIILE REFERITOARE LA SIGURANTA SI AVERTISMENTE



ATENTIE-in scopul evitarii pericolelor, inainte de inceperea lucrului cu masina de erbicidat trebuie studiat continutul acestor instructiuni si trebuie respectate urmatoarele reguli referitoare la pericole si mijloacele de protectie.

- ❖ Cu masina de erbicidat poate lucra o persoana care are dreptul sa conduca tractoare agricole si care cunoaste instructiunile de utilizare.
- ❖ Nu se permite folosirea masinii de erbicidat de catre: copii, persoane bolnave sau sub tratament medicamentos, persoane aflate sub influenta bauturilor alcoolice si persoane care folosesc substante care limiteaza capacitatea de concentrare.
- ❖ In timpul angrării masinii de erbicidat cu tractorul trebuie pastrata o deosebita precautie, se interzice efectuarea de interventii la masina cuplata la tractor, in timpul functionarii motorului.
- ❖ Asigurarea boltului masinii de erbicidat trebuie efectuata numai folosind sigurante corespunzatoare.
- ❖ Masina trebuie ridicata usor, fata de smuciri si vibratii.
- ❖ In timpul primei puneri in functiune trebuie verificata functionarea masinii de erbicidat, folosind apa curata.

- ❖ Se va acorda o atentie speciala sporita in timpul virajelor tractorului cu masina de erbicidat suspendata, atat in timpul transportului cat si la efectuarea intoarcerilor, mai ales daca in apropiere se afla oameni sau obiecte.
- ❖ Se va folosi un arbore cardanic corespunzator. Exploatarea masinii avand arboreal cardanic fara aparatoare sau cu aparatoarea defecta este interzisa.
- ❖ Se interzice transportul persoanelor sau obiectelor pe masina de erbicidat.
- ❖ Masina de erbicidat trebuie cuplata la tractoarele recomandate.
- ❖ Fiecare tractor care lucreaza cu o masina de erbicidat trebuie sa aiba sarcini standardizate pe rotile din fata si din spate.
- ❖ Indepartarea deseurilor se va efectua numai dupa lasarea jos a masinii si oprirea motorului.
- ❖ Lucrul pe plan inclinat care depaseste 8° este interzisa.
- ❖ Pulverizatorul trebuie pastrat in stare curate.
- ❖ Se interzice calcarea pe scara pulverizatorului cand acesta este decuplat de tractor.
- ❖ Stationarea pulverizatorului trebuie sa fie in locuri unde nu exista posibilitatea ranirii accidentale oamenilor sau animalelor, pe o suprafata plana, cel mai bine sub acoperis.

Nerespectarea regulilor de mai sus poate duce la intoxicarea oamenilor sau a mediului inconjurator natural, defectarea masinii sau a altor obiecte. Pentru pagube rezultate din aceasta cauza va fi vinovat utilizatorul.

4. INFORMATII REFERITOARE LA UTILIZARE

4.1. Informatii generale.

Masini de erbicidat sunt adaptate sa lucreze cu tractoare (vezi pctul caracteristica tehnica) cu sarcini standardizate pentru rotile din fata si spate, pe suprafete cu inclinare de maxim 8° .

Pentru propulsia pompei masinii de erbicidat se va folosi un arbore cardanic corespunzator, a carui moment nominal de rotatie este 250 Nm (puterea nominala transmisa 14 kW) avand in vedere posibilitatea de suprasolicitare a arborelui, acesta nu trebuie folosit pentru propulsi altor masini.



PERICOL - lucrul cu arborele cardanic fara aparatoare sau cu o aparatoare defecta este interzis. Lucrul fara aparatori de protectie este interzis.

4.2. Schema si functionarea masinii de erbicidat.

Cadrul masinii (3 de pe fig. 1) reprezinta un ansamblu de profile care formeaza o constructie purtatoare pentru celelalte elemente ale masinii. In partea din fata se afla bolturile inferioare ale sistemului de suspendare precum si bolturi pentru instalarea tirantului superior.

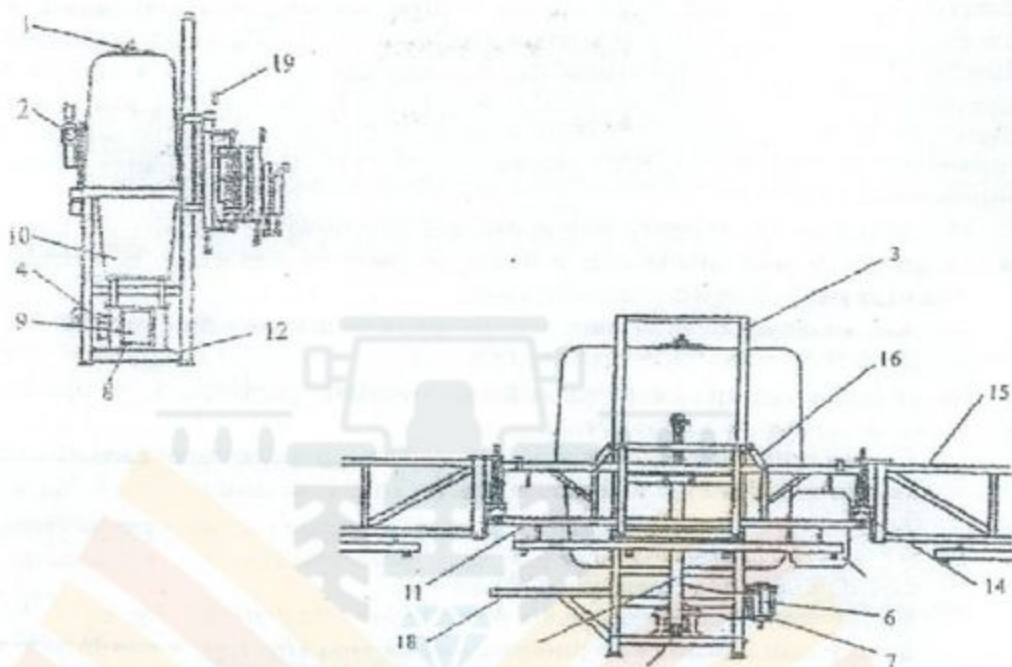


Fig. 1. SCHEMA MASINII DE ERBICIDAT.

1 – orificiul de umplere cu sistem de diluare; 2 – distribuitor; 3 – cadru;
 4 – aparatoare de protecție; 5 – pompa; 6 – loc de prindere tablita triunghiulara pentru
 vehicule lente; 7 – loc de prindere dispozitiv semnalizare luminoasa; 8 – parghie actionare
 filtru absorbtie; 9 – filtru absorbtie; 10 – rezervor; 11 – partea centrala a rampei; 12 –
 reazem; 13 – sistem ridicare rampa; 14 – articulatie; 15 – partea inferioara dreapta a
 rampei de stopire; 16 – surub; 17 – strangere cu surub a reazemului; 18 – scara.

În cadrul mașinii pe elementele de amortizare este instalat rezervorul (10 – pe fig. 1). Poziționarea rezervorului este făcută de sus și lateral cu ajutorul benzilor terminate în îmbinări cu șurub. În partea superioară a rezervorului se află orificiul de umplere (1 din fig. 1) în care este situat un sistem pentru diluarea substanțelor chimice. Sistemul pentru diluare este constituit dintr-un cos sita care colaborează cu duza sistemului de diluare amplasat în capacul rezervorului. Cosul sita al sistemului de diluare îndeplinește de asemenea funcția de filtru intrare pentru curățarea soluției.

De peretele din față a rezervorului este prins corpul agitatorului hidraulic, în schimb în partea superioară se află cotul care da posibilitatea de a aduce soluția din distribuitor (2 din fig. 1). În partea anterioară a rezervorului este instalat un indicator de nivel al soluției aflate în rezervor. Pe fundul rezervorului este practicat un orificiu în care este instalat un cod al conductei de aspirație a pompei.

Sub rezervor pe elementele constitutive ale cadrului este așezată pompa (5 din fig. 1) cu aparatoare de protecție a axului prizei de putere (4 fig. 1). Pe cadru este efectuat un suport pentru așezarea filtrului sita de aspirație (9 fig. 1). Distribuitorul are un levier (8 fig. 1) care dirijează fluxul lichidului. În partea din spate a cadrului, în elementele de

directionare verticala este asezat suportul rampei de stropire. Acest suport este asezat de un cadru de otel conectat cu o antrenare manuala (13 fig.1) pentru reglarea inaltimii duzelor deasupra suprafetei erbicidate. Pozitionarea permanenta a suportului in timpul lucrului este stabilita cu ajutorul suruburilor (16 fig.1). De suportul rampei de stropire este fixata partea din mijloc a rampei de stropire (11 fig.1). Pe partile laterale extreme ale suportului, este asezata circular partea dreapta (15 fig.1) si partea stanga a rampei pulverizatorului.

Stabilirea pozitionarii perpendiculare a rampei de stropire pe directia de mers este asigurata datorita aplicarii elementelor profilate corespunzator in articulatia circulara a bratelor rampei (14 fig.1).

Cu ansamblele inferioare ale rampelor sunt conectate partile exterioare ale rampei. De traversa sunt fixate instalatiile duzelor precum si conductele prin care trece solutia. Rampa de stropire este impartita in 3 sectiuni puerbicidat, cu ajutorul carora se poate efectua o stropire independenta.

De suportul rampei de erbicidat sunt fixate prinderile speciale in care se aseaza dispozitivul portabil de semnalizare luminoasa (7 fig.1) si tablita triunghiulara a vehiculelor lente (6 fig.1).

4.3. Sistemul de punere in circulatie al lichidului.

Circularea lichidului in masina de erbicidat este aratata in fig.2.

Solutia este absorbita de pompa cu membrana (fig.2) prin conductele de aspiratie (16 fig.2) si filtrul de aspiratie (17 fig.2) pe urma impinsa prin conducta sub presiune (2 fig.2) la distribuitor. Datorita intrebuintarii clapetelor (9 fig.2) in timpul lucrului solutia poate fi dirijata catre fiecare din sectiunile de lucru prin conductele elastice (8 fig.2) si catre duzele (7 fig.2). In plus solutia este dirijata prin conducta 12 fig.2 catre agitatorul hidraulic (14 fig.2).

Surplusul de solutie pe care pompa o pune in circulatie, este dirijat din distribuitor prin conducta de scurgere (5 fig.2) in rezervor (13 fig.2). Conducta (4 fig.2) serveste la alimentarea duzei de diluare a substantelor chimice (3 fig.2). Pulverizatorul este dotat cu un filtru de absorbtie si o supapa de descarcare.

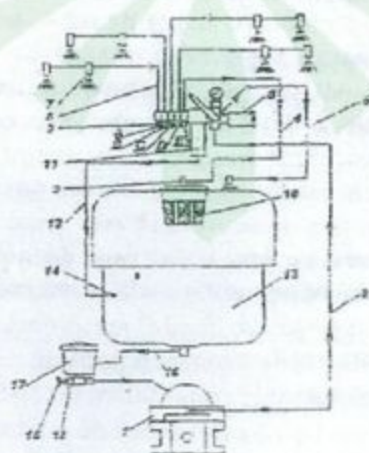


Fig.2. SCHEMA DE FUNCTIONARE SI CIRCULATIE A SOLUTIEI

1 – pompa cu membrana; 2 – conducta de refulare; 3 – diluator substante chimice; 4,8,12 – conducte elastice; 5 – conducta de scurgere; 6 – maner de reglare a presiunii; 7 – pulverizatoare; 9 – clapetele τ ; 10 – sita de tumare; 11 – filtru de scurgere; 13 – rezervor; 14 – agitator hidraulic; 15 – parghie de actionare a supapei filtrului de aspiratie; 16 – conducta de aspiratie; 17 – filtru de aspiratie; 18 – robinet de descarcare.

4.4. Echipare

Se anexeaza masinii de erbicidat:

- instructiunile de utilizare cu catalogul pieselor de schimb si certificatul de garantie;
- corp pulverizare de rezerva;

Instructiunile impreuna cu catalogul pieselor de schimb, constituie, echipamentul / dotarea de baza a masinii de erbicidat.

In echiparea standard a masinii nu intra dispozitivele portabile de semnalizare luminoasa si tablita triunghiulara care scoate in evidenta vehiculele cu deplasare lenta, ele pot fi achizitionate de la producator sau din depozitele cu utilaje agricole.

Fiecare utilizator al masinii de erbicidat trebuie sa aiba tablite de semnalizare luminoasa in stare de functionare si tablita triunghiulara care scoate in evidenta vehiculele cu deplasare lenta (descrierea acestor tablite se afla in capitoul 'Transport'). Neinstalarea acestora in timpul transportului poate duce la accidente. Pentru pagubele rezultate in timpul accidentului raspunde utilizatorul masinii de erbicidat.

4.5. Pregatirea tractorului pentru lucru.

Pregatirea tractorului pentru lucru cu masina de erbicidat consta in verificare eficientei in general, in conformitate cu instructiunile de utilizare ale tractorului (indeosebi se va acorda atentie functionarii eficiente a sistemului de suspendare si dotarea cu sarcini a rotilor). In plus trebuie demontate de pe tractor elementele care impiedica suspendarea si functionare masinii.

Tirantii inferiori al sistemului de suspendare pe tractor, trebuie asezati, inainte de suspendare masinii, la aceeasi inaltime de la baza, ceea ce usureaza aceasta suspendare.

4.6. Pregatirea masinii de erbicidat pentru lucru.

Pregatirea masinii de erbicidat consta in efectuarea unei revizii generale si eliminarea eventualelor lipsuri care ar putea sa apara in timpul stationarii sau in timpul livrarii.

In cazul primei puneri in functiune revizia trebuie sa inceapa cu golirea rezervorului de eventualele elemente din dotare.

De fiecare data trebuie verificat nivelul uleiului din pompa.

Trebuie unse toate punctele in conformitate cu recomandarile instructiunilor pentru ungere.

REFINETI. Pregatirea necorespunzatoare a masinii pentru lucru, poate cauza scaderea calitatii functionarii masinii de erbicidat.

4.7. Suspendarea masinii de erbicidat pe tractor.



PERICOL. Se interzice efectuarea cuplării masinii de erbicidat cu tractorul având motorul în funcțiune. Se interzice folosirea altor elemente de siguranță pentru suspendarea masinii de cat a celor recomandate de către producător.

Suspendand masina de erbicidat pe tractor trebuie efectuate urmatoarele operatiuni:

- se demonstreaza traversa de agatare a utilajelor de tirantii inferiori ai sistemului de suspendare in trei puncte;
- se trage tractorul suficient de aproape de cadrul masinii;
- se opreste motorul tractorului, se scoate chela din contact si se trage frana de mana
- se vor pune/monta tirantii inferiori (intai cel din stanga apoi cel din dreapta) pe bolturile masinii de erbicidat si vor fi asigurati cu rotile tipice;
- pentru evitarea inclinarilor laterale ale masinii trebuie intinse lanturile laterale ale tirantilor inferiori ai tractorului;
- se face legatura intre elementul de legatura superior, cu ajutorul boltului, cu masina de erbicidat si se asigura siguranta corespunzatoare;
- se pune axul cardanic pe axul de intrare al pompei si celalalt capat se introduce pe priza de putere a tractorului, (tractor-teava exterioara, masina de erbicidat-teava inferioara), se prind lanturile aparatorilor cardanului de aparatorile prizei de putere a tractorului si masinii;
- se vor fixa tablitele fixe de semnalizare a luminii precum si tablita care evidentiaza vehiculele cu deplasare lenta;
- se va ridica masina de erbicidat la inaltimea ceruta;
- se va baga un reazam de siguranta contra rasturnarii masinii de erbicidat (12 fig.1) si aceasta(reazemul) va fi asigurat pentru a nu iesi de acolo;
- se efectueaza nivelarea transversala cu ajutorul agatatorii dreapta a sistemului de suspendare a tractorului;
- se efectueaza nivelarea longitudinala (punerea masinii de erbicidat in pozitie verticala) cu ajutorul tirantului superior de suspendare.

4.8. Umplerea rezervorului

Apa se toama in rezervor dupa desurubarea capacului orificiului de umplere, dispus in partea superioara a rezervorului, cu ajutorul furtunului de la hidrant – sau manual. Pentru stropire folositi numai apa curata. Apa se va turna intotdeauna prin sita de tumare pentru a preintampina patrunderea impuritatilor in rezervor.

Nu este voie ca furtunul de umplere sa se afle in rezervor. Acesta trebuie tinut in exteriorul rezervorului, dirijind capatul in orificiul de tumare. In cazul umplerii manuale trebuie avut in vedere ca vasul folosit pentru umplere a rezervorului cu substante chimice din rezervor poate duce la poluarea sursei de apa.



PERICOL furtunurile si vasele de umplere a rezervorului nu vor fi folosite pentru alte scopuri. De asemenea acestea trebuie asigurate/scrise de persoanele straine.

4.9. Activitatile/operatiunile legate de prima punere in functiune a masinii de erbicida

Dupa suspendarea masinii de erbicidat pe tractor, trebuie efectuata o proba de lucru a masinii de erbicidat dupa o clatire prealabila a intregului sistem/a instalatiei de circulare a solutiei cu apa curata.

In acest scop va trebui:

- sa se aseze rampa de stropire in pozitie de lucru;
- se demonteaza filtrele si duzele pentru usurarea indepartarii eventualelor impuritati mecanice din conducte;
- se umple rezervorul cu apa curata in cantitate de 200 l;
- se deschide locasul de patrundere a solutiei la duzele de pe rampa de stropire;
- se conecteaza priza de putere si se lasa pompa sa functioneze aproximativ 1 min;

Dupa efectuarea spalarii sistemului de circulare a solutiei trebuie facuta o proba de functionare a masinii de erbicidat. In acest scop va trebui:

- sa se monteze duzele si filtrele;
- se va deschide locasul de patrundere a solutiei in pulverizatoarele de pe rampa de stropire;
- se conecteaza pompa.

In timpul probei trebuie reglata presiunea, alternanta lucru-circulatie-solutie (conform principiilor prezentate in partea referitoare la deservirea distribuitorului). In timpul probelor trebuie urmarit daca functionarea duzelor, a agitatorului si a sistemului de diluare este corespunzatoare.

4.10. Stabilirea normei de solutie pulverizata

Norma dorita de solutie pulverizata pe hectar se poate obtine prin modificarea a trei parametri.

- tipului de duze utilizate sau a marimii orificiilor duzei
- viteza de deplasare;
- marimea presiunii solutiei dirijate catre duze;

in scopul stabilirii normei de solutie pulverizata ceruta trebuie folosit tabelul prezentat mai jos sau sa se faca o proba de stropire (tabelul este efectuat pentru duza montata in fabrica- 0.3 mm). in cazul folosirii altor duze trebuie consultat tabelul de distribuire a solutiei pentru duza respectiva.

Exemplu de folosire a tabelului

Daca dorim sa utilizam o substanta in norma de 200l/ha si sa lucram cu o viteza de lucru cu 7km/h. Din tabelul 1 citim norma 200l/ha si viteza 7 km/h trebuie stabilita presiunea de lucru 0.3 Mpa (3 bar).

CALIBRAREA MASINII DE ERBICIDAT

1. DETERMINAREA VITEZEI DE LUCRU

Marchează un sector cu lungimea de 100 m. Măsoară pe acest sector timpul de deplasare a tractorului cu mașina de erbicidat umplută până la jumătate cu apă. Calculează după modelul dat viteza pentru timpul măsurat în secunde.

$$\text{Viteza [km/h]} = \frac{100[\text{m}]}{\text{Timp în secunde}} \times 3,6$$

2. ALEGEREA DUZEI ȘI PRESIUNII

Profitând de tabelul 1 (pentru duza din fabrica -0,3) găsește presiunea corespunzătoare normei dorite de soluție. În cazul folosirii altor duze decât cele montate de fabrică trebuie folosite tabelele pentru duzele respective.

3. MASURATOAREA INTENSITĂȚII DE CURGERE

Stabilește presiunea cerută pentru norma dorită de soluție. Pe urmă se pune în funcțiune pompa mașinii de erbicidat și se deschide alimentarea ansamblului de lucru pentru un 1 minut, menținând turatia motorului tractorului ca în timpul determinării vitezei. După oprirea pompei trebuie adăugată apă în rezervor, la nivelul primar, măsurând cu exactitate cantitatea acesteia. Această cantitate poate fi de asemenea determinată printr-o metodă simplificată pe baza măsurării intensității scurgerii lichidului, în timpul probei, din prima duză (de ex. Cu ajutorul unei eprubete sau unei sticlute gradate).

În baza măsurătorilor efectuate în felul mai sus menționat, calculează norma de lichid pe hectar după formula:

$$\text{Norma de lichid [l/ha]} = \frac{\text{Cant. apă pulverizată într-o probă de 1 minut, corespunzătoare cantității de apă adăugată în rezervor [l]}}{\text{latimea de lucru a mașinii de erbicidat [m]} \times \text{viteza [km/h]}}$$

Sau în cazul măsurătorilor simplificate:

$$\text{norma de lichid [l/ha]} = 600 \times \frac{\text{scurgerea dintr-o duză [l/min]} \times \text{numărul de duze}}{\text{latimea de lucru a mașinii de erbicidat [mm]} \times \text{viteza [km/h]}}$$

Norma calculată în baza formulelor de mai sus ar trebui să fie egală cu norma de erbicidare recomandată din punct de vedere agrotehnic. În cazul în care norma calculată este mai mică decât cea cerută, trebuie mărită presiunea de lucru, sau în caz contrar micșorată.

După efectuarea corecturii presiunii, trebuie repetată proba până în momentul obținerii egalității între norma rezultată din calcule și norma cerută din considerente agrotehnice. Când rezultatul probei arată că este imposibilă obținerea normei ca rezultat al reglării presiunii pentru tipul dat de duze în domeniul recomandat, trebuie aplicată o altă viteză a

tractorului ori se va olosi duze cu fanta de lata dimensiune. In plus se ia ca regula viteza de lucru maxima posibila pentru cultura data si conditiile de teren in scopul obtinerii unei productivitati mari de lucru.

4.12. Alegerea concentratiei solutiei

Inainte de efectuarea erbicidarii trebuie aleasa concentratia corespunzatoare a lichidului pentru erbicidat. Pentru confort s-a dat tabelul 2 cantitatea de substanta chimica (in kg sau in dm^3), care trebuie amestecata cu cantitatea de apa determinata, pentru a obtine o concentratie de solutie ceruta de ex. Pentru otinerea solutiei cu o concentratie de 0,8% in 300 litrii apa trebuie adaugat 2,4 kg sau dm^3 substanta chimica.

Tabelul 2. Tabelul concentratiei solutiei

Concentrația solutiei [%]	Cantitatea pregătită de apă în dm^3		
	100	200	300
	Norma de preparat în kg sau dm^3		
0,1	0,1	0,2	0,3
0,2	0,2	0,4	0,6
0,3	0,3	0,6	0,9
0,4	0,4	0,8	1,2
0,5	0,5	1,0	1,5
0,6	0,6	1,2	1,8
0,7	0,7	1,4	2,1
0,8	0,8	1,6	2,4
0,9	0,9	1,8	2,7
1,0	1,0	2,0	3,0
2,0	2,0	4,0	6,0
3,0	3,0	6,0	9,0

600 x

In cazul in care cantitatea de apa solicitata nu este data in tabel, dar vrem sa obtinem o solutie de o anumita concentratie, trebuie adaugate dozele corespunzatoare de substanta chimica, indicate pentru cantitatile de apa corespunzatoare. De ex. Pentru a obtine o solutie cu concentratia 0,8% in $500 dm^3$ de apa trebuie sa adaugam dozele de substanta chimica, prevazut in tabelul 3 pentru 200 si $300 dm^3$. Obtinem $1,6+2,4=4kg dm^3$ din aceasta solutie.

4.13. Principiile de reglare a masinii de erbicidat

Pentru ca operatiunea de erbicidare sa fie facuta corespunzator, trebuie reglata cu grija masina de erbicidat. Pentru aceasta se fac urmatoarele:

- nivelarea transversala,
- nivelarea longitudinala,
- pozitionarea rampei la inaltimea corespunzatoare;

precum si dirijarea sistemului de circulare:

- prin parghia distribuitorului
- prin parghia supapelor de separare pe din componenta distribuitorului:
 - a) sectiunii rampei
 - b) sistemului de diluare a substantelor chimice
- cu robinetul de reglare a presiunii de lucru.

Nivelarea transversala- cu ajutorul modificarii lungimii agatatorii din dreapta a tractorului se aseaza masina astfel incat cadrul sa fie paralel cu terenul (se obtine o distanta egala a pulverizatoarelor de suprafata erbicidata pe toata latimea de lucru).

Nivelare longitudinala- consta in asezarea masinii intr-o astfel de pozitie pentru ca, privind din partea laterala, cadrul masinii sa fie paralel cu terenul. In acest scop trebuie ridicata masina de erbicidat la inaltimea de 0.30 m deasupra terenului, apoi se regleaza cu ajutorul tirantului superior (se obtine o actionare perpendiculara a varfurilor conice a duzelor).

Asezarea rampei de erbicidat la inaltimea corespunzatoare- traversa (de erbicidare) este suspendata pe un cablu de otel legat de un sistem de antrenare manuala (13 fig.1). rampa trebuie inaltata la 50 de cm deasupra suprafetei erbicidate. Pentru a inalta rampa la inaltimea corespunzatoare trebuie:

- intinse/desfasurate sectiunile rampei de erbicidare;
- se deblocheaza dispozitivele de strangere a suruburilor (16 fig.1)
- se inalta rampa cu ajutorul sistemului de antrenare manuala (13 fig.1)
- se vor insuruba dispozitivele de strangere (a suruburilor)

Manevrarea cu ajutorul parghiei distribuitorului- dupa pozitionarea parghiei distribuitorului in pozitia de sus (vertical- erbicidare) urmeaza deschiderea circuitului lichidului supapele parghiilor sectiunilor rampei (de erbicidare) si in sistemul de diluare. In functie de amplasarea lor va urma deschiderea sau inchiderea caii de scurgere a lichidului catre sistemele de lucru a masinii de erbicidat.

Pozitionarea parghiei distribuitorului in pozitia jos (orizontal-scurgere) va cauza intreruperea curgerii de lichid la rampa si dirijarea acestuia in rezervorul masinii de erbicidat. datorita acestei pozitionari nu trebuie, in momentele de pauza de erbicidare, (la intoarcerea masinii) sa se inchida supapele rampelor.

Manevrarea supapelor parghiilor rampei (de erbicidare)- rampa de erbicidare este impartita in trei sectiuni alimentate separat. Aceasta permite micșorarea latimii de lucru a masinii de erbicidat datorita modificarii pozitiei supapelor corespunzatoare (A, B, C de pe fig.2) in pozitia inchis.

Manevrarea supapei parghiei sistemului de diluare a substantelor chimice- pentru efectuarea diluării substanței chimice tumate in filtrul orificiului de umplere, după insurubarea capacului trebuie modificata pozitia supapei (D de pe fig.2) in pozitia de conectare. După spalarea substanței chimice din filtrul de tumare supapa trebuie deplasata in pozitia deconectat.

Modificarea presiunii de lucru – pentru a mari presiunea de lucru trebuie rotita rozeta din dreapta (modificarile presiunii le citim pe manometru), pentru scaderea presiunii rozeta se rotește în stanga.

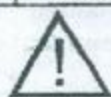
4.14. *Lucrul cu masina de erbicidat*

În timpul lucrului cu substanțe chimice de protecție a plantelor (de asemenea în timpul pregătirii soluțiilor și distrugerii ambalajelor) este obligatorie purtarea hainelor de protecție speciale (cizme, mănuși, manta, casceta de cauciuc precum și masca sau semimasca).

Nu se începe lucrul cu substanțe pentru protecția plantelor pe stomacul gol, iar în timpul lucrului nu se va mânca, nu se va bea apă și nu se va fuma. De asemenea nu se va consuma alcool în preția lucrului și după terminarea acestuia.

Cel mai bine este să se stropască dimineața devreme, pe o vreme fără vânt și ploaie. Dacă adie vântul, trebuie aleasă acea direcție de erbicidare, pentru ca preparatul să nu cada pe persoana în cauză. (deplasarea trebuie să fie în direcția vântului sau să vină dintr-o parte).

În timpul lucrului operatorul trebuie să mențină o distanță identică a traversărilor succesive pe câmp. Viteza de deplasare a mașinii de erbicidat trebuie aleasă în funcție de tipul tratamentului și condițiilor de teren.



AVERTISMENT. Toate operațiunile de deservire (ex. înfundările) trebuie efectuate cu agregatul lasat jos, motorul tractorului oprit și cu frâna trasă. Lucrul fără operatori este interzis.

5. INSTRUCȚIUNILE DE UTILIZARE A ANSAMBLELOR MAI IMPORTANTE.

5.1. *Pompa cu membrana.*

Schema și funcționarea.

Pompa cu membrana este adaptată pentru antrenarea de către priza de putere a tractorului cu ajutorul arborelui cardanic. În timpul exploatarei trebuie avută în vedere starea uleiului în pompa (fig.3).

Membranele sunt puse în mișcare de un excentric care este antrenat de priza de putere a tractorului. În corpul pompei (1 fig.3) este un cursor (2 fig.3) fixat pe excentric (4 fig.3). De ambele părți ale cursorului sunt fixate 2 membrane (5 fig.3). Punctele extreme ale acestora sunt fixate în corpul pompei. Rotăția excentricului produce deplasarea cursorului care din cauza ambele membrane se apleacă într-o parte sau cealaltă. Pe fiecare parte a membranei se află supape de admisie (8 fig.3) și de evacuare (7 fig.3), care cauzează absorbirea lichidului iar apoi împingerea lui. În corpul pompei este amplasat un dispozitiv de compensare (11 fig.3), care folosește la micșorarea debitului de lichid care iese din pompa. Dispozitivul de compensare are membrana proprie (9 fig.3), iar în spațiul de deasupra acestei membrane trebuie pompat (pompa nu trebuie să fie în funcțiune!) prin supapa (10 fig.3) aer, cu o presiune având valoarea de 1/3 din valoarea presiunii de lucru.

Pregătirea pentru lucru.

Înainte de punerea în funcțiune a pompei trebuie verificat nivelul uleiului cu ajutorul jojei. Nivelul ar trebui să se afle între min și max. În plus trebuie verificate dacă în dispozitivul de compensare se menține o presiune suficientă a aerului. Se conectează pompa mașinii de erbicidat cu ajutorul arborelui cardanic.

Servicii tehnice.

1. Înainte de montarea furtunului de absorbție și depresiune trebuie umezit cu ulei mansonul de legătură.
2. Prima schimbare a uleiului se face după 50h de lucru, următoarele la 200h sau înainte de fiecare sezon nou de exploatare. Se va folosi ulei de transmisie HIPOL 15, GL-480W/90.
3. După terminarea lucrului se va spăla, de fiecare dată, sistemul de curgere a lichidelor din pompa, cu apă curată.
4. Prepararea soluțiilor de îngrășăminte chimice la temperaturi sub 0°C după defectarea pompei.
5. După terminarea sezonului de exploatare, precum și în perioada de îngheț, primăvara sau toamna, se golește apa rămasă din pompa. În acest scop trebuie desurubate șuruburile (6 fig.6) care se află în partea laterală a pompei și se lasă să se scurgă lichidul într-un vas pus dedesubt.

ATENȚIE. Dacă pompa nu a fost golită de apă în timpul perioadelor de îngheț sau de geruri, este în pericol de a se defecta.

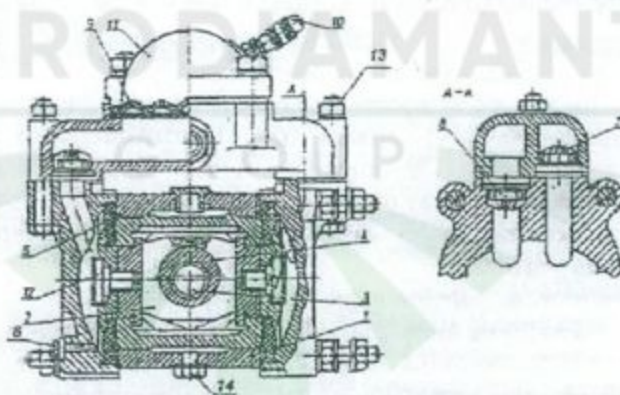


Fig.3. POMPA CU MEMBRANA CU ACȚIUNE BILATERALĂ

1. corpul pompei; 2. cursorul excentricului; 3. axul de propulsie;
4. excentric; 5. membrana pompei; 6. șurubul de deversare a lichidului; 7. supapa de evacuare; 8. supapa de absorbție; 9. membrana dispozitivului de compensare; 10. supapa dispozitivului de compensare; 11. aerisitor; 12. șurub special; 13. piulița colectorului; 14. dopul de deversare al uleiului.

Inconveniente/defecte - reparații.

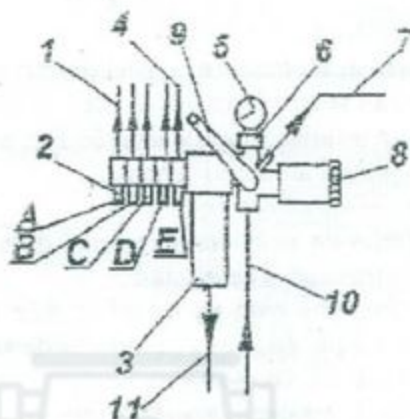


Fig. 4. DISTRIBUTORUL.

1. conducta elastica care aduce lichidul in sectiunea de lucru; 2. parghiile supapelor de dirijare; 3. filtru auto-curatare; 4. conducta elastica a sistemului de diluare; 5. manometru; 6. ansamblu fixare manometru; 7. conducta de distributie; 8. rozeta pentru reglarea presiunii; 9. parghie de ridijare; 10. conducta de intrare; 11. conducta elastica a agitatorului.

In acest distribuitor se creaza o subpresiune, care dupa inchiderea acestuia absoarbe lichidul ramas in conductele de aductiune catre duze, in acest fel limitand picurarea dupa intreruperea erbicidarii. Distribuitorul are 4 sectiuni. 3 dintre acestea alimenteaza lampa pentru erbicidare, iar una alimenteaza sistemul de diluare a substantelor chimice.

Pregatirea unui distribuitor nou pentru lucru.

Inainte de inceperea exploatarii de erbicidat, trebuie desurubat din suportul manometrului (6 fig.4) capacul mort al amortizorului si in locul lui se insurubeaza manometrul (5 fig.4). In continuare trebuie sa slabim piulita amortizorului si rotind suportul manometrului in pozitia in care citirea presiunii este cel mai vizibila din cabina conductorului tractorului. Prin insurubarea totala a suportului manometrului blocam pozitia manometrului.

Reglarea presiunii, dirijarea debitului lichidului:

Lichidul de lucru este adus din pompa la distribuitor cu ajutorul conductei (10 fig.4).

Dupa pozitionarea parghiei/levierului de dirijare (9 fig.4) in pozitia extrema inferioara (pozitia 'erbicidare') urmeaza deschiderea fluxului de lichid la supape (2 fig.4) si in dependenta de pozitia parghiei lor va urma deschiderea sau inchiderea fluxului de lichid in sistemele sectiunilor de lucru.

Presiunea de lucru a lichidului pentru erbicidare se regleaza prin schimbarea pozitiei rozetei (8 fig.4) pana in momentul obtinerii valorii dorite a presiunii indicate de manometru (5 fig.4). Rotind rozeta in partea dreapta realizam marirea presiunii de lucru pentru erbicidat. In timpul reglarii presiunii, pompa ar trebui sa lucreze cu o viteza caracteristica de rotatie (540 rot/min), supapele care dirijeaza debitul de lichid in sistemele de lucru ar trebui sa fie deschise.

Înteruperea operațiunii de erbicidare constă în schimbarea poziției parghiei de direcționare (9 fig.4) în poziția extremă (preaplin) și închiderea supapelor de conducere a lichidului la rampe. Supapele de conducere a lichidului nu trebuie închise la înteruperi de moment ale operațiunii de erbicidare de ex. la virajele de întoarcere.

De asemenea conectarea fluxului de lichid către duze este posibilă prin schimbarea poziției parghiilor supapelor de direcționare fără efectuarea schimbării poziției parghiei de direcționare (poz 9).

Deservirea tehnică distribuitorului

În scopul asigurării unei funcționări de lungă durată a distribuitorului trebuie:

1. după fiecare utilizare la terminarea lucrului, trebuie spălat întregul sistem de trecere a lichidului mașinii de erbicidat, cu apă curată.
2. rozeța levierului de reglare a presiunii trebuie lăsată în poziția desurubată.
3. o dată pe an cel mai bine după terminarea sezonului agricol se curată sistemul de filtrare a filtrului cu autocurățare și se înlocuiește membrana dispozitivului de compensare cu una nouă.
4. se verifică dacă nu se scurge uleiul din amortizor iar în cazul pierderilor acesta se va completa.

Înlocuirea membranei amortizorului

Pentru a înlocui membrana amortizorului trebuie desurubată piulița amortizorului și se scoate împreună cu sistemul de măsurare a presiunii însurubată în dispozitivul de fixare a manometrului. Pe urmă se scoate amortizorul labirint și membrana amortizorului. După montarea membranei noi aceasta se va umple cu ulei Hipol 15 (GL 4 80W/90). Uleiul trebuie să fie curat fără impurități mecanice.

Montajul se va efectua în ordine inversă.

5.3. Sistemul de diluare a substanțelor chimice.

Destinația.

Sistemul de diluare al substanțelor chimice este destinat diluării acestora în rezervorul mașinii de erbicidat.

Servicii tehnice și exploatare.

În scopul realizării diluării substanței chimice trebuie:

- să se toarne în rezervorul mașinii de erbicidat aproximativ 100 litri apă
- se deschide capacul sistemului de diluare
- se toarnă în recipientul de diluare substanța chimică în cantitate mult mai mare de $\frac{1}{2}$ din capacitate
- se închide capacul
- se pune în funcțiune mașina de erbicidat
- se deschide supapa (D fig.2) de ghidare care aduce lichidul în sistemul de diluare
- după spălarea substanței chimice se închide supapa

- se umple rezervorul cu apa pana la obtinerea concentratiei dorite a lichidului
Pentru asigurarea functionarii optime a sistemului de diluare trebuie respectate urmatoarele reguli:
- dupa terminarea lucrului sistemului de diluare trebuie curatat amanuntit si curatat de resturile de substanta
- diluarea substantei chimice trebuie facuta imediat dupa diluarea acesteia in sistemul de diluare, ceea ce previne lipirea sitei.



PERICOL. In timpul folosirii sistemului de diluare trebuie avuta o deosebita grija la contactul cu substantele extrem de concentrate. Inainte de conectarea debitului / fluxului de lichid in sistemul de diluare, asigura-te sa fie bine insurubat capacul.

5.4. PULVERIZATOARELE

In operatiunile de lucru cu duzele trebuie sa avem grija sa preintampinam blocarea acestora.

In cazul blocarii pulverizatorului, acesta trebuie curatat cu un pamatuf moale sau dupa o inmuiere prealabila in apa, se sufla cu aer sub presiune.

Niciodata nu se va sufla cu gura sau se va desfundă cu un fir de sarma!

6. LUCRUL IN SIGURANTA CU SUBSTANTELE CHIMICE DE PROTECTIE A PLANTELOR



PERICOL. Preparatul care distruge insectele, ciupercile, mușcăiurile, buruienile – este daunator si pentru om.

Cumparand substante chimice pentru protectia plantelor trebuie sa retineti urmatoarele:

- ambalajul sa nu fie deteriorat si sa aiba o eticheta vizibila;
- nu se vor transporta substantele pentru protectia plantelor, oameni, animale, articole alimentare, produse agricole (recolte), furaje;
- in timpul transportului ambalati suplimentar substantele pentru protectia plantelor (de ex. cu folie de plastic), dar retineti ca foliile sau recipientele in care au fost transportate pesticidele, nu vor mai fi folosite in alte scopuri.

Substantele pentru protectia plantelor trebuie pastrate intr-o incapere separata si marcata corespunzator. Aceasta ar trebuie sa fie amplasata in spatele cladirii cu locuinte si a anexelor cu destinatia de adăpost pentru animale, incuiata, fara accesul persoanelor neautorizate. Incaperea nu poate fi supraincalzita, dar temperatura sa nu scada sub 0°C.



PERICOL. Cu substantele pentru protectia plantelor pot lucra in exclusivitate barbati maturi. NU este voie sa se angajeze femeile sau copii. Persoanele suferinde de orice fel de afectiune trebuie sa ceara sfatul medicului daca pot sa intre in contact cu substantele mai sus mentionate.

Pana sa incepeti lucrul cu substantele pentru protectia plantelor, cititi cu atentie instructiunile de utilizare de pe ambalaj si procedati in conformitate cu acestea. Cele mai importante informatii pe care trebuie sa le gasiti pe eticheta sunt:

- destinatia preparatorului (folositi-l in conformitate cu destinatia lui)
- solutia recomandata
- perioada de actionare a pesticidelor (cat timp trebuie sa treaca intre folosirea pesticidelor si culesul plantei)
- preventiv pentru albine (cand suprafata nu poate fi folosita din cauza zborurilor albinelor)
- temperatura mediului pana la care poate fi utilizata substanta chimica
- clasa de toxicitate (se va adapta imbracamintea de protectie la tipul de otrava)
- substanta activa - combinatia principala inclusa in substanta chimica (informatia care trebuie furnizata medicului in cazul otravirii cu substanta respectiva)
- data valabilitatii.



PERICOL. Nu se incepe lucrul cu substantele pentru protectia plantelor cu stomacul gol. In timpul operatiunii nu se mananca, nu se consuma lichide, nu se fumeaza. **NU** este voie sa se intre in contact cu substantele mentionate dupa consumarea unei cantitati mici de alcool. De asemenea, atentie, nu este voie sa se consume alcool in prezenta si dupa terminarea lucrului.

In timpul efectuării și pregătirii operațiunii trebuie folosită îmbrăcăminte specială de protecție, cizme de cauciuc și mănuși de protecție. În afară de aceasta, în mod special la utilizarea preparatelor având clasa de toxicitate I și II trebuie folosită mască de protecție sau semimască și ochelari. În timpul pregătirii preparatului, nu trebuie să se stea în direcția din care bate vântul.



PERICOL. În timpul lucrului cu substanțele chimice pentru protecția plantelor (ca și în timpul pregătirii preparatelor și distrugerii ambalajelor) este necesară folosirea îmbrăcămintei de protecție.

Tineți minte că, după terminarea lucrului cu substanțe chimice, întotdeauna trebuie spălate mâinile, fața și întregul corp, trebuie clătită gura și schimbate hainele.

7. PROTECTIA MEDIULUI

Efectuând operațiunile de protecție a plantelor trebuie respectate următoarele, reguli/principii de securitate la protecția mediului natural;

- nu este permisă erbicidarea plantelor care înfloresc cu substanțe toxice pentru albine;
- nu este voie să se polueze culturile învecinate ca urmare a acumulării de lichid;

S.C. DIAMANT ALFA S.R.L.
CIF RO 5251372
HANU CONACHI DN25
JUD GALATI

CERTIFICAT DE GARANTIE

NUMELE CLIENTULUI _____
ADRESA _____
DENUMIREA MARFII _____
DATA VANZARII _____

1. Declarăm pe propria răspundere, conform O.G.21/92 și H.G. 394/95, că produsul facturat corespunde documentațiilor de execuție a fabricantului și standardelor românești conform buletinelor de încercări.

2. Pretul și riscul transportului intră în obligația cumpărătorului.

3. Vanzătorul acordă o garanție de 12 luni, care începe la data cumpărării.

Garanția este asigurată de unitatea de service proprie prin reparare, întreținere sau înlocuire.

4. Clientul poate face reclamațiile doar pe baza certificatului de garanție original. Nu se asigură garanție pentru mărfurile însoțite doar de factura de cumpărare (chitanță).

5. Se asigură garanție doar pentru deficiențele apărute din erori de fabricație sau de material.

Mărfurile defecte vor fi preluate în service și remediate în maxim 10 zile de la data anunțării

(14 zile pentru distribuitorii care nu au service proprii). Părțile înlocuite trec în proprietatea noastră. În cazul deficiențelor care necesită înlocuirea unor piese care nu se găsesc în stoc, termenul de reparare se prelungeste cu maxim 30 zile. Termenul de garanție se prelungeste cu timpul scurs de la reclamație până la data repunerii în funcționare. Prelungirea se înscrie în certificatul de garanție de către unitatea de service. Se acordă garanție 6 luni pentru piesele de schimb noi și 3 luni pentru manoperă.

6. Nu se acordă garanție pentru daune provocate din cauza:

a) neglijenței sau neatenției (neobservarea sau nerespectarea indicațiilor)

b) greșeli de instalare și întreținere

c) reparațiilor efectuate de persoane neautorizate, de schimbări ale stării originale ale aparatului, de influențe naturale (rugină, etc.) sau de păstrare în condiții improprii.

d) spargerile și în general pagubele mecanice datorate căderii sau transportului necorespunzător, intemperiilor.

e) nu sunt cuprinse în garanție reperatele consumabile consumabile: lanțuri, lame de ghidaj, bujii, curele, cutite, duze, garnituri, filtre, supape, pompa ulei + antrenor, ambreiaj, părți componente din PVC. În cazul viciilor ascunse se face reclamație în termen de 30 de zile.

f) nu se asigură garanție pentru mașinile care au fost utilizate în alte scopuri decât cel pentru care sunt destinate, precum și cele la care au fost utilizate accesorii sau piese necorespunzătoare.

g) nu se asigură garanție pentru mașinile care nu sunt menținute în condiții proprii de lucru și mașinilor cărora nu li s-a efectuat întreținerea zilnică conform manualului de utilizare.

Garanția este valabilă doar pe teritoriul național și se pierde în cazul revânzării aparatului.

Durata medie de utilizare este de 6 ani, perioada în care se asigură piese de schimb în garanție și postgaranție.

Am primit instrucțiunile necesare instalării și utilizării aparatului.

Este absolut necesar, ca înainte de punerea în funcțiune și exploatare, utilizatorul să ia cunostință de conținutul acestui manual

VĂNZĂTOR



CUMPĂRĂTOR